



**ERMETO**  
**Valves**  
Designed for Hazardous Fluids



**Robinet bouteille à membranes**  
**DOUBLE PHASE – 2 Sorties**  
*Membranes cylinder valves*  
*Gas/Liquid PHASE – 2 Outlets*

 **DOMAINE D'UTILISATION** *FIELD OF APPLICATION*

- Les robinets à membranes métalliques sont utilisés lorsque les fluides véhiculés se révèlent particulièrement agressifs envers les élastomères.
- La soupape prévient de l'éclatement de la bouteille en cas de surpression.
- *Valves with metallic diaphragms are used when conveyed fluids are particularly aggressive for elastomers.*
- *The safety valve prevents the cylinder from bursting in case of overpressure.*

 **FONCTION** *FUNCTION*

- Permet le transfert des fluides frigorigènes (autres fluides sur demande) en phase liquide ou gazeuse sur 2 sorties indépendantes.
- *Liquid or vapor phase refrigerant fluids (other fluids on demand) transfer by 2 separates outlets.*

 **AVANTAGES** *ADVANTAGES*

- Construction robuste
- Volant ergonomique
- Facilité de manœuvre
- Compact
- Excellente étanchéité grâce aux membranes métalliques
- **Homologué TPED (selon 10/35/CE)**
- *Strong construction*
- *Ergonomic wheel*
- *Easy to handle*
- *Compact*
- *Excellent tightness thanks to metallic diaphragms*
- *TPED approved (according to 10/35/CE)*

Type "DP2"



## OPTIONS OPTIONS

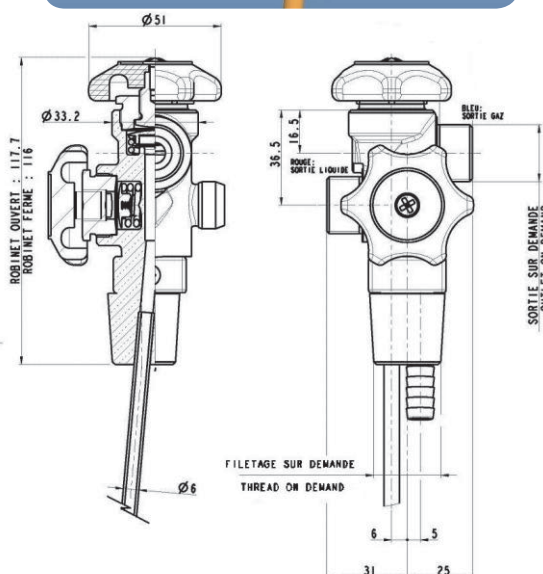
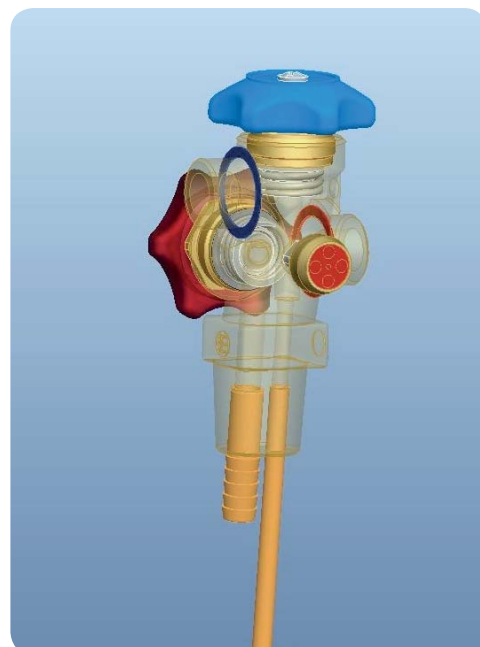
- Tube de niveau en laiton, permet l'utilisation de la phase gazeuse comme jauge de niveau
- Tube plongeur polyamide et filtre bronze (sur la phase liquide).
- *Brass level tube, allow to the vapour phase as level gauge*
- *Polyamide dip tube and bronze filter (on liquid phase)*

## CARACTERISTIQUES CHARACTERISTICS

- Pression de service : 0 à 50 bar
- Température d'utilisation : -25°C à +70°C
- **Diamètre nominal : 8 mm** (coefficient de débit phase liquide Kv=0.8 / phase gaz Kv=0.6)
- Tarage de la soupape : 32 bar, 36.5 bar, 42 bar et 50 bar
- *Working pressure : 0 to 50 bar*
- *Working temperature : -25°C to +70°C*
- **Nominal diameter : 8 mm** (flow rate liquid phase Kv=0.8 / gas phase Kv=0.6)
- *Safety valve set : 32 bar, 36.5 bar, 42 bar and 50 bar*

## MATERIAUX MATERIALS

- Corps : laiton matricié
- Porte clapet, guide tige, tige de manœuvre, vis de soupape et amorce tube plongeur : laiton
- Volant, clapets : polyamide
- Ressort, membranes : acier inoxydable
- *Valve body : forged brass*
- *Plug holders, stem guide, stem, relief valve screw, and start of dip tube: brass*
- *Hand wheel, plugs : polyamide*
- *spring, diaphragms : stainless steel*



## RACCORDEMENTS CONNECTIONS

Queue Valve / cylinder thread	European standard	French standard	German standard	British standard	American Standard
Ø 25.8x1.814W	NF EN ISO 11363-1	NF E 29-674	DIN477 Teil 1	BS341 Part 1	
Ø 3/4 - 14 NGT					CGA V1

Sortie : Gaz Outlet : Vapor	Italian standard	French standard	German standard	British standard	American Standard
Ø 21.8x1.814W	UNI 4 406	≈NF E 29-650	DIN477 – N°6	BS341 Part 1	
Ø 21.8x1.814W LH			DIN477 – N°1		
G 5/8			DIN477 – N°7	BS341 Part 1	

Sortie : Liquide Outlet : Liquid	Italian standard	French standard	German standard	British standard	American Standard
Ø 21.8x1.814W	UNI 4 406	≈NF E 29-650	DIN477 – N°6	BS341 Part 1	
Ø 21.8x1.814W LH			DIN477 – N°1		
G 5/8			DIN477 – N°7	BS341 Part 1	

- Autres raccords sur demande
- *Other connections on request*



### SENIOR AEROSPACE ERMETO

S.A.S au capital de 1 488 430 €  
 Z.A. Euro Val de Loire – 8 Rue du clos Thomas  
 41330 FOSSÉ – France  
 ☎ 00 33 (0)2 54 33 51 00  
[www.ermetovalves.com](http://www.ermetovalves.com)