



**ERMETO  
Valves**  
Designed for Hazardous Fluids



**Ensemble robinet et clapet DN40 PN25  
Pour citernes et Iso conteneurs**

**Valves assembly DN40 PN25  
For tanks and Iso containers**

**DOMAINE D'UTILISATION FIELD OF APPLICATION**

- Transport de gaz liquéfiés : chlore ( $Cl_2$ ), acide fluorhydrique (HF),  $SO_2$ , ammoniacque ( $NH_3$ ), etc...
- *Liquefied gases transport: chlorine ( $Cl_2$ ), hydrofluoric acid (HF),  $SO_2$ , ammonia ( $NH_3$ ), etc...*

**FONCTION FUNCTION**

- Remplissage et vidange des citernes ou Iso conteneurs
- En cas de rupture accidentelle du robinet, le clapet interne reste fermé pour éviter tout risque de vidange
- *Filling up and draining of tanks or iso-containers*
- *In case of accidental external valve rupture, internal valves stays closed in order to avoid any emptying risk*

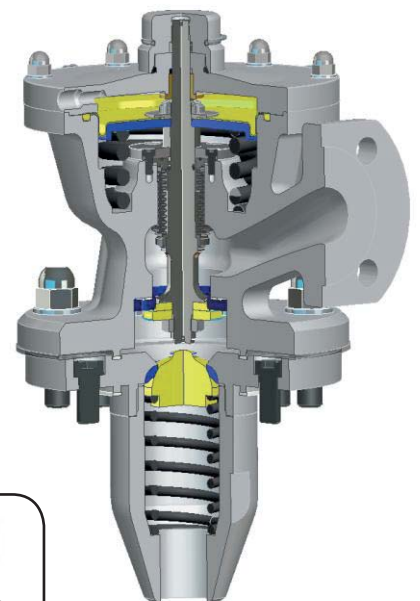
**AVANTAGES ADVANTAGES**

- Construction robuste
- Etanchéité de la tige par soufflet métallique
- Commande pneumatique à membrane
- Commande manuelle de secours
- *Strong construction*
- *Tightness of the stem made with metallic bellows*
- *Membrane pneumatic control*
- *Emergency manuel control*

**CARACTERISTIQUES CHARACTERISTICS**

- Pression maxi de service : 25 bar
- Température d'utilisation :  $-40^{\circ}C$  à  $+65^{\circ}C$
- Diamètre nominal : 40 mm
- Coefficient de Débit : Kv26
- Pression de commande : 5 à 7 bar
- *Maxi working pressure : 25 bar*
- *Working temperature :  $-40^{\circ}C$  to  $+65^{\circ}C$*
- *Nominal diameter : 40 mm*
- *Flow rate : Kv26*
- *Control pressure : 5 to 7 bar*

Type "DN40 PN25"



chlor euro 17

12/01 Recommended  
according to  
GEST 75/46 and 94/201



## CERTIFICATIONS APPROVALS

- Robinetterie agréée EUROCHLOR selon recommandation GEST 75/46 :  
96/04 – 96/08 – 01/03 - 12/01 (et validée selon GEST 94/201)
- ISO 10297, TPED et répondant au RID/ADR
- Valve are approved EUROCHLOR according to recommendation GEST 75/46 :  
96/04 – 96/08 – 01/03 - 12/01 (and certified according to GEST 94/201)
- ISO 10297, TPED, and Reply RID/ADR



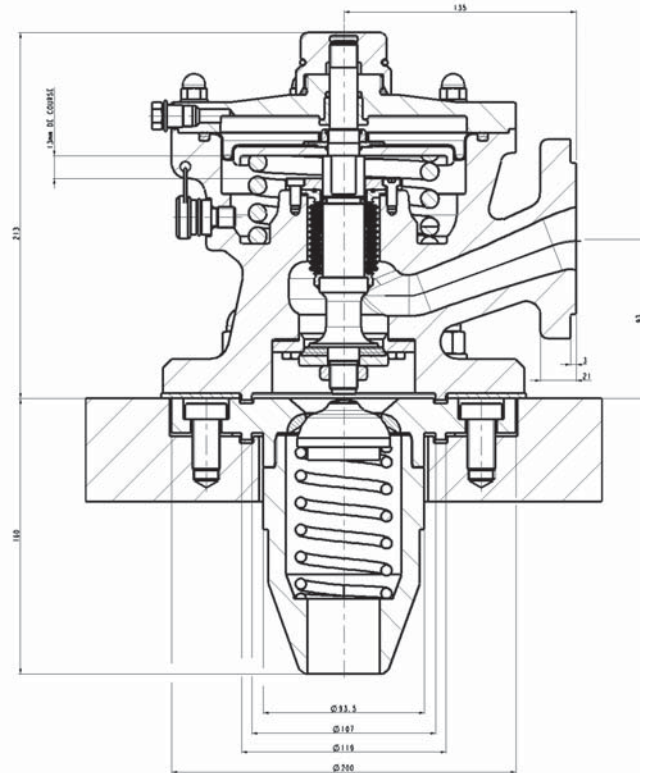
## RACCORDEMENTS CONNECTIONS

Suivant standard européen CEFIC UN 14

- Bride d'entrée : PN25-DN80 à double emboîtement mâle
- Bride de sortie : PN25-DN40
- Extrémité du clapet : BW DN40

According to European standard CEFIC UN 14

- Inlet flange : male dual facing PN25-DN80
- Outlet flange : PN25-DN40
- Extremity of internal valve : BW DN40



## MATERIAUX MATERIALS

	Chlorine Type (961007)	Hydrofluoric acid type (961050)
<b>Corps</b> <i>Valve body</i>	Acier résilient à basse température <i>Ductile steel at low temperature</i>	Acier résilient à basse température <i>Ductile steel at low temperature</i>
<b>Tige de manœuvre</b> <i>Stem</i>	Acier inoxydable <i>Stainless steel</i>	Monel <i>Monel</i>
<b>Soufflet</b> <i>Bellows</i>	Hastelloy <i>Hastelloy</i>	Monel <i>Monel</i>
<b>Obturateur du robinet</b> <i>External valve plug</i>	PCTFE <i>PCTFE</i>	PCTFE <i>PCTFE</i>
<b>Siège du robinet</b> <i>External valve seat</i>	Hastelloy <i>Hastelloy</i>	Hastelloy <i>Hastelloy</i>
<b>Obturateur du clapet</b> <i>Internal valve plug</i>	PTFE <i>PTFE</i>	PTFE <i>PTFE</i>
<b>Siège du clapet</b> <i>Internal valve seat</i>	Stellite <i>Stellite</i>	Stellite <i>Stellite</i>



**SENIOR AEROSPACE ERMETO**  
S.A.S au capital de 1 488 430 €  
Z.A. Euro Val de Loire – 8 Rue du clos Thomas  
41330 FOSSÉ – France  
☎ 00 33 (0)2 54 33 51 00  
[www.ermetovalves.com](http://www.ermetovalves.com)